

HOLDERS TENSIONING TENSION SCREWS bow

C192204

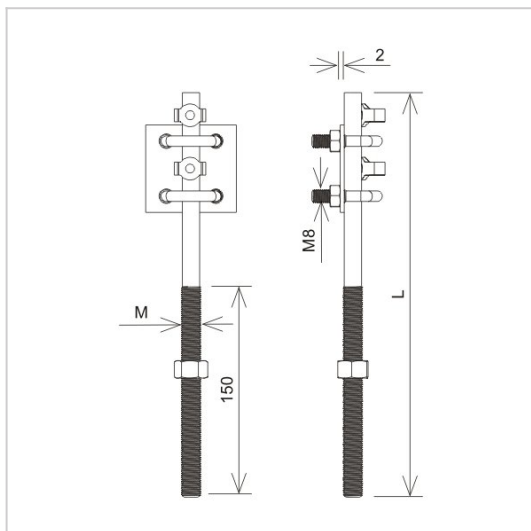


WERSJA MATERIAŁOWA:

hot galvanized steel

OPIS:

Bow screws. In combination with tensioning holders, they allow you to build tensioning installations.



symbol	C192204
typ	AN-30A/OG/
L(mm)	250
M(thread)	12
wersja materiałowa	hot galvanized steel



AN-KOM 2 Sp. z o.o.
Inwałd, ul. ks. Władysława
Bukowińskiego 15
34-120 Andrychów



an-kom.pl
sales@an-kom.pl



tel./fax
+48 605 527 132