

HOLDERS FOR SHEET, FELT, SHINGLE universal seam wire holder

C192036

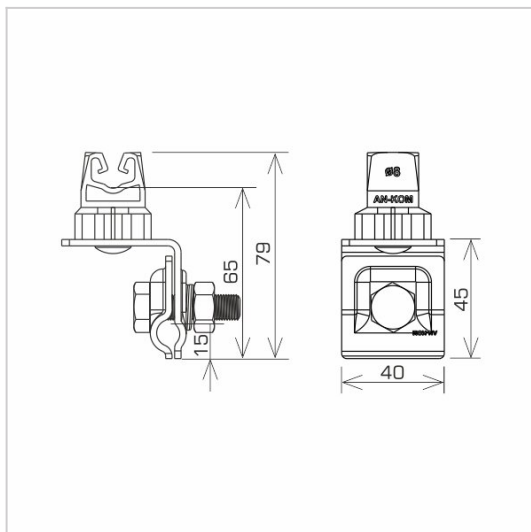


WERSJA MATERIAŁOWA:

hot galvanised steel

OPIS:

Installation of wires on roofs covered with sheet metal along the seam.



symbol	C192036
typ	AN-06HN/OG/
pole colour	RAL 8004
conductor(mm)	Ø8
wersja materiałowa	hot galvanised steel



AN-KOM 2 Sp. z o.o.
Inwałd, ul. ks. Władysława
Bukowińskiego 15
34-120 Andrychów



an-kom.pl
sales@an-kom.pl



tel./fax
+48 605 527 132