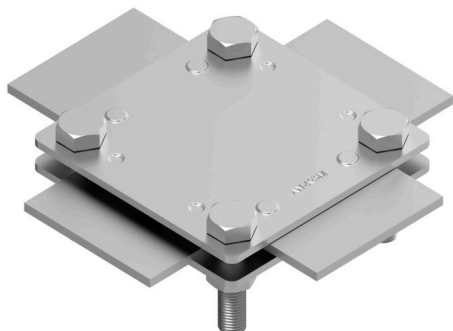


CLAMPS CROSS 2 plates cross clamps

A281044

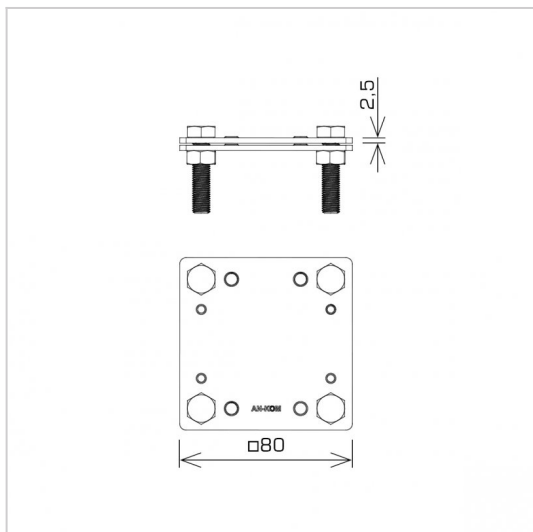


WERSJA MATERIAŁOWA:

stainless acid-resistant V4A steel

OPIS:

Connection of flat conductors in a cross, parallel and T-shaped configuration.



symbol typ	A281044 AN-03C/OH/
screws	M8 x 40
conductors dimensions	B* to 50 / B* to 50 *B - tape conductor maximum width
wersja materiałowa	stainless acid-resistant V4A steel



AN-KOM 2 Sp. z o.o.
 Inwałd, ul. ks. Władysława
 Bukowińskiego 15
 34-120 Andrychów



an-kom.pl
 sales@an-kom.pl



tel./fax
 +48 605 527 132