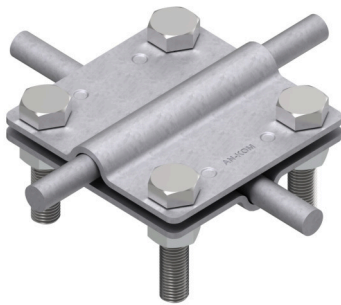


CLAMPS CROSS 2 plates cross clamps

A191056

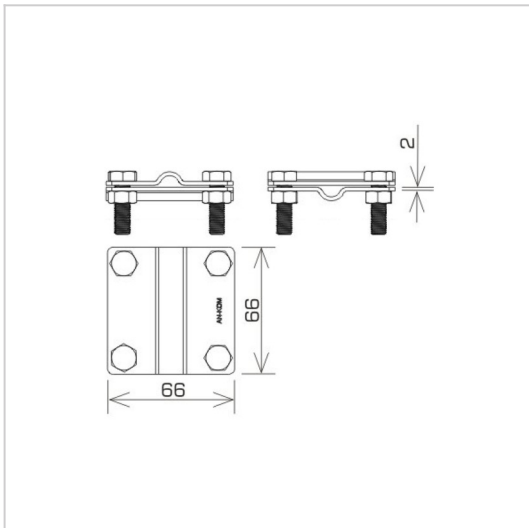


WERSJA MATERIAŁOWA:

hot galvanised steel

OPIS:

Connection of round conductors in a cross, parallel and T-shaped configuration.



symbol typ	A191056 AN-03Z/OG/
screws	M8 x 40
conductors dimensions	Ø8 / Ø8
wersja materiałowa	hot galvanised steel



AN-KOM 2 Sp. z o.o.
 Inwałd, ul. ks. Władysława
 Bukowińskiego 15
 34-120 Andrychów



an-kom.pl
 sales@an-kom.pl



tel./fax
 +48 605 527 132