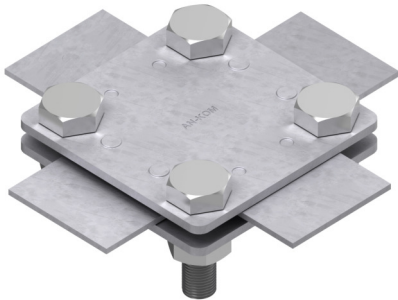


**CLAMPS CROSS 2 plates cross clamps**

**A191052**

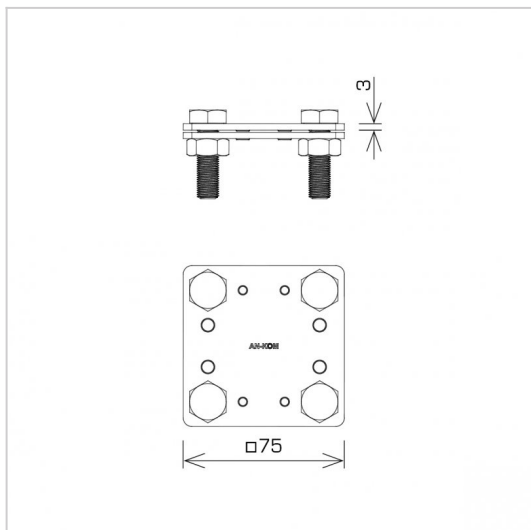


**WERSJA MATERIAŁOWA:**

hot galvanised steel

**OPIS:**

Connection of flat conductors in a cross, parallel and T-shaped configuration.



<b>symbol</b> typ	<b>A191052</b> AN-03G/OG/
<b>screws</b>	M10 x 35
<b>conductors dimensions</b>	B* to 40 / B* to 40 *B - tape conductor maximum width
<b>wersja materiałowa</b>	hot galvanised steel
<b>klasa odporności prądowej</b>	H=100 kA



**AN-KOM 2 Sp. z o.o.**  
 Inwałd, ul. ks. Władysława  
 Bukowińskiego 15  
 34-120 Andrychów



**an-kom.pl**  
 sales@an-kom.pl



tel./fax  
 +48 605 527 132